

TOMTAR®

DE

TSU-2 / TSU-4

Toilettenrollstuhl universal

Bedienungsanleitung Version 3.1 DE



Erfassung der Produkt Identifikationsdaten

Wir empfehlen Ihnen, die Identifikationsdaten zu Ihrem Produkt vom Typenschild in die nachfolgenden Zeilen zu übertragen, damit Sie diese bei Rückfragen zum Produkt parat haben (siehe Kapitel „Produktkennzeichnung“).

TYP Typ / Modell:	
REF Artikel Nr. / REF:	
UDI Seriennummer (21):	
 Herstellungsdatum:	
Sonstige Angaben/Notizen:	

Vielen Dank, dass Sie sich für den Toilettenrollstuhl TSU-2/-4 von DIETZ entschieden haben.

Dieses Produkt ist ein medizinisches Hilfsmittel. Um ihn korrekt nutzen zu können und mögliche Gefahren durch unsachgemäßen Gebrauch zu vermeiden, ist es erforderlich, dass Sie sich mit seiner Handhabung sehr genau vertraut machen. Lesen Sie diese Bedienungsanleitung sorgfältig durch, bevor Sie Ihr Produkt verwenden. Sie erhalten darin wichtige Hinweise, die es Ihnen erlauben, die technischen Vorzüge vollständig zu nutzen. Darüber hinaus erhalten Sie Informationen, die der Betriebssicherheit, sowie einer bestmöglichen Werterhaltung Ihres Produkts dienen. Sollten Sie weitergehende Informationen zu Ihrer Versorgung wünschen, so wenden Sie sich

bitte an Ihr Sanitäts-Fachhaus.

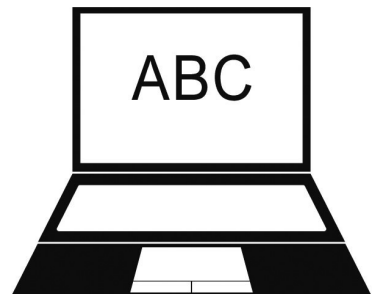
Auf unserer Internetseite finden Sie immer den aktuellen Stand zu Ihrem Produkt. Für Hinweise und Fragen zur Produktsicherheit und zu Rückrufen wenden Sie sich schriftlich oder telefonisch an DIETZ. Unsere Kontaktinformationen finden Sie auf der Rückseite der Bedienungsanleitung.

Der TSU-4 unterscheidet sich vom TSU-2 lediglich in der Anzahl der Feststeller und ist mit vier statt zwei Feststellern an den Lenkrollen ausgestattet. Der Einfachheit halber wird im Nachfolgenden nur vom TSU-2 gesprochen.



HINWEIS

Für Menschen mit eingeschränkter Sehfähigkeit steht zur größeren Darstellung die Bedienungsanleitung unter **shop.dietz-group.de** im PDF-Format zur Verfügung.



01 Wichtige Informationen

Allgemeines	5
Zweckbestimmung	5
Indikationen	5
Kontraindikationen	5
Zeichen und Symbole	5

02 Produktbeschreibung

Lieferumfang	6
Zubehör (optional wählbar)	6
Exemplarische Darstellung TSU-2	6
Werkzeuge	6

03 Toilettenrollstuhl in Betrieb nehmen

Montagehinweise	7
3.1 Räder montieren	7
3.2 Rückenteil montieren	8
3.3 Sitzfläche / Polster montieren	8
3.4 Beinstützen einhängen/aushängen	9
3.5 Fußplatten in der Höhe verstellen	9

04 Toilettenrollstuhl verwenden

Hinweise zur Verwendung	9
4.1 Feststeller	10
4.2 Hinsetzen und Aufstehen von der Seite	10
4.3 Hinsetzen- und Aufstehen von vorn	11
4.4 Verwenden als Toilettenrollstuhl	11
4.5 Transport	12
4.6 Zubehör und Anbauten von Fremdanbietern	12

05 Technische Daten

Produktmaße	13
Abmessungen und Gewichte	14
Produktprüfungen	14
Weitere Angaben	15
Materialien	15

06 Sicherheitshinweise

Sicherheitshinweise	16
-------------------------------	----

07 Hinweise zum Gebrauch

Wartung / Instandhaltung	17
Instandhaltungsplan	18
Fehlersuche und -behebung	19
Reparatur / Austausch Lenkrolle	19
Reinigung	20
Desinfektion	20
Weitergabe und Wiedereinsatz	20
Lagerung	21
Entsorgung	21
Produktkennzeichnung	22

08 Herstellererklärungen

Gewährleistung	23
Lebensdauer	23
Haftung	23

ALLGEMEINES

Diese Bedienungsanleitung ist Bestandteil des Lieferumfangs. Sie ist beim Benutzer bereitzuhalten und bleibt auch bei Weitergabe des Produktes beim Produkt. Änderungen durch technische Weiterentwicklungen gegenüber den in dieser Bedienungsanleitung dargestellten Ausführungen behalten wir uns vor. Nachdrucke, Übersetzungen und Vervielfältigungen in jeglicher Form, auch auszugsweise, bedürfen der schriftlichen Zustimmung der DIETZ GmbH. Das Urheberrecht liegt beim Hersteller. Den jeweils aktuellen Stand der Bedienungsanleitung erfahren Sie bei der DIETZ GmbH.

ZWECKBESTIMMUNG

Der Toilettenrollstuhl (max. Benutzerlast 120 kg) wurde für bewegungseingeschränkte Menschen konzipiert, die aufgrund ihrer Behinderung oder Krankheit eine flexible Toiletteneinrichtung in ihrer räumlichen Nähe benötigen. Er ist ausschließlich dazu bestimmt ein Bedürfnis zu verrichten oder für eine vorübergehende Nutzung als Wohnraum-Rollstuhl. Er ist für den Innenbereich ausgelegt. Wenn der Toilettenrollstuhl von einer Begleitperson bewegt wird, muss diese körperlich in der Lage sein, den besetzten Toilettenrollstuhl zu schieben und abzubremesen. Der Toilettenrollstuhl darf nicht von Kindern und Personen, die kleiner als 146 cm sind oder weniger als 40 kg (BMI < 17) wiegen, verwendet werden. Für die Benutzung als dauernde Sitzgelegenheit ist der TSU-2 nicht geeignet.

INDIKATIONEN

Die Versorgung mit einem TSU-2 als Toilettenrollstuhl ist dann angezeigt, wenn körperlich eingeschränkte Personen die vorhandene Toilette nicht benutzen oder schlecht erreichen können durch:

- ▼ Lähmung
- ▼ Gliedmaßenverlust/- defekt /-deformation
- ▼ Gelenkkontrakturen/ Gelenkschäden

KONTRAINDIKATIONEN

Die Verwendung des Toilettenstuhls ist nicht angezeigt bei:

- ▼ Wahrnehmungsstörungen
- ▼ Starken Gleichgewichtsstörungen
- ▼ Sitzunfähigkeit
- ▼ einem Benutzergewicht größer als 120 kg.

ZEICHEN UND SYMBOLE

Diese Symbole markieren Textpassagen, die hilfreich für die Nutzung und den Betrieb des Produktes im Alltag sind.



WARNUNG

Warnhinweise müssen unbedingt beachtet und angewendet werden! Sie machen darauf aufmerksam, dass bei Nichtbeachtung Verletzungsgefahr besteht und/oder Schäden am Produkt oder der Umgebung verursacht werden können. _____



HINWEIS

Tipps und Ratschläge, die die Verwendung von Funktionen erleichtern. _____

LIEFERUMFANG

Der Toilettenrollstuhl ist ab Werk teilmontiert und in einem Karton verpackt.

Nach Erhalt der Ware prüfen Sie bitte umgehend den Inhalt auf Vollständigkeit und Unversehrtheit. Ist der Inhalt erkennbar beschädigt, verständigen Sie unverzüglich ihren Lieferanten.

Der Inhalt besteht aus:

- ▼ 1 Toilettenstuhl TSU-2 inkl. Sitzfläche mit Öffnung und Sitzpolster geschlossen
- ▼ 1 Bedienungsanleitung
- ▼ In separatem Karton: 2 Beinstützen inkl. Fußplatten mit Fersenband,
 - 1 Universal-Sechskantschlüssel (13, 10, 8, 6 und 4 mm) und 2 Feststellschrauben;
 - 4 Räder mit Schraubenset beiliegend oder bereits am Rahmen montiert
- ▼ 1 Toiletteneimer



WARNUNG

Vergiftungsgefahr: Beim Verbrennen von Verpackungsfolien können giftige Gase entstehen.

Erstickengefahr: Bewahren Sie Plastikbeutel außerhalb der Reichweite von Kindern auf. __

ZUBEHÖR (OPTIONAL WÄHLBAR)

- ▼ Sitzfläche gepolstert mit Öffnung für den Toilettensitz, schwarz
- ▼ Zweiteimer

EXEMPLARISCHE DARSTELLUNG TSU-2



Abb. 1

1. Armauflagen
2. Sitzpolster geschlossen (schwarz)
3. Beinstütze abschwenkbar und abnehmbar
4. Lenkrollen ohne Feststeller
5. Schiebestange
6. Rückenpolster
7. Rückenteil (inkl. Seitenteile, Schiebegriff und Rückenpolster)
8. Feststellschraube
9. Sitzfläche mit Öffnung (grau)
10. Toiletteneimer
11. Lenkrollen mit Feststellern

WERKZEUGE

Für den TSU-2 notwendige Werkzeuge:

- ▼ Sechskant-/Maulschlüssel (13, 10, 8 mm)
- ▼ Innensechskantschlüssel (5 & 4 mm)
- ▼ Kreuzschlitz-Schraubendreher
- ▼ Drehmomentschlüssel (10 mm)

MONTAGEHINWEISE

Die Montage und die Funktionsüberprüfung werden vom Fachhandel ausgeführt.



WARNUNG

Wegrollgefahr: Betätigen Sie vor jeder Aktion im Stand am Toilettenrollstuhl die Feststeller.

Klemmgefahr: Achten Sie beim Verstellen beweglicher Teile auf ihr Hände.

3.1 Räder montieren

HINWEIS: Die Radmontage ist nur erforderlich, wenn die Räder separat beiliegen.

Erforderliches Werkzeug:

Maulschlüssel & Drehmomentschlüssel 10 mm

- a) Lenkrolle / Rad Standard (a, Abb. 2)
- b) Lenkrolle / Rad mit Feststeller (b, Abb.2)
- c) 4 x Schraubenset bestehend aus Schraube, Mutter und 2 Unterlegscheiben (c, Abb. 2)

Anordnung der Räder:

Die zwei Räder mit Feststellern (b) werden am hinteren Rahmen, unterhalb der Rückenlehne, eingesetzt. Am vorderen Rahmen befinden sich die 2 Standard Lenkrollen (a) (Abb. 1 & 2).

1. Platzieren Sie den Rahmen mit der Sitzfläche nach unten auf einen Montagetisch
2. Entfernen Sie die Schutzkappen aus dem Rahmenrohr
3. Setzen Sie das Rad in den Rahmen ein (Abb. 2)

4. Befestigen Sie jedes Rad mit Schraube, Mutter und zwei Unterlegscheiben (Abb. 2, c)
5. Kontrollieren Sie das Anzugsmoment der Schraubverbindung. Es muss zwischen 10-13 Nm liegen.
6. Wiederholen Sie den Vorgang für alle Räder.
7. Kontrollieren Sie abschließend die Funktion der Räder und der Feststeller. (siehe Warnhinweis)

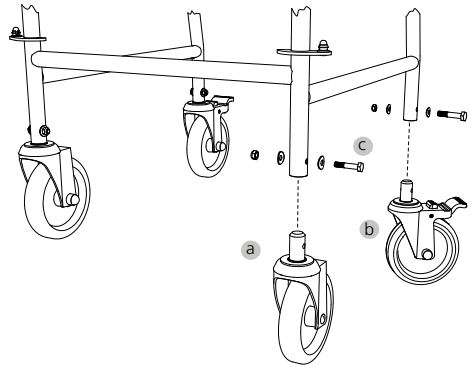


Abb.2



WARNUNG

Bei arretierten Feststellern dürfen sich die Lenkrollen nicht drehen.

Die Lenkrollen müssen geradlinig laufen und sich leichtgängig schwenken lassen.

Bei einem beschädigten Feststeller oder einer defekten Lenkrolle, muss die Lenkrolle ausgetauscht werden.

3.2 Rückenteil montieren

1. Heben Sie das Rückenteil mit beiden Händen seitlich am Rückenpolster an und führen Sie die Rückenrohre senkrecht von oben in die Aufnahmeöhre ein (1, Abb. 3).
2. Fixieren Sie das Rückenteil mit den Feststellschrauben siehe „Lieferumfang“ (2, Abb. 3).
3. Klappen Sie die Seitenteile in die Gebrauchsstellung nach oben (3, Abb. 3). Stellen Sie sicher, dass die Verriegelungsbolzen einrasten.



Abb.3

3.3 Sitzfläche / Polster montieren

1. Entfernen Sie die Folie von der Sitzfläche. Anschließend drücken Sie die Sitzplatte auf den Rahmen, bis sie vollständig einrastet (Abb. 4).
2. Das Sitzpolster geschlossen (siehe Lieferumfang) legen Sie passend auf die Aussparung der Sitzfläche.
3. Die Sitzfläche gepolstert mit Öffnung (optional) wird ebenfalls passend auf die Aussparung der Sitzfläche gelegt.



Abb.4



WARNUNG

Klemmgefahr: Achten Sie darauf, dass die Sitzfläche vollständig am Rahmen einrastet. ____

3.4 Beinstützen einhängen/aushängen

1. Zum seitlichen Einhängen der Beinstütze ergreifen Sie diese am Beinstützenrohr und stecken Sie sie auf die Aufnahmepins am Rahmen (1, Abb. 5).
2. Schwenken Sie die Beinstütze nach vorne bis der Klemmhebel einrastet (2, Abb. 5).



Abb.5

3.5 Fußplatten in der Höhe verstellen

1. Entfernen Sie die schwarze Abdeckkappe mit einer Zange von der Verschraubung an den unteren Beinstützenrohren (1, Abb. 6).
2. Lösen Sie die Verschraubung mit dem beige-fügten Universal-Sechskantschlüssel (13 mm).
3. Stellen Sie die gewünschte Höhe der Fußplatte ein, indem Sie die Fußplatte aus dem Beinstützenrohr nach unten herausziehen (2, Abb.6).
4. Ziehen Sie die Verschraubung wieder fest an.

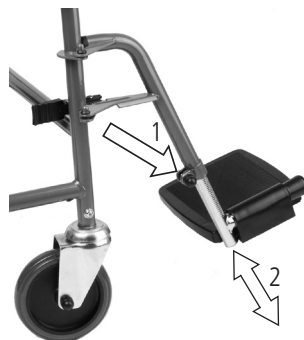


Abb.6



HINWEIS

Die Einstellung ist richtig, wenn bei aufliegenden Füßen auf den Fußplatten Ihre Oberschenkel waagrecht auf der Sitzfläche liegen. _____

HINWEISE ZUR VERWENDUNG



WARNUNG

Wegrollgefahr: Betätigen Sie vor jeder Aktion im Stand am Toilettenrollstuhl die Feststeller.

Klemmgefahr: besteht an allen beweglichen Teilen! _____

4.1 Feststeller

Der TSU-2 ist mit vier 5-Zoll-Lenkrollen ausgestattet. Je nach gewähltem Zubehör sind die beiden hinteren oder alle vier Lenkrollen mit Feststellern ausgestattet. Nach Betätigung des jeweiligen Feststellers ist die Lenkrolle gebremst und auch gegen Verdrehen geschützt. Für einen sicheren Stand und um ein seitliches Rollen des Toilettenstuhls zu vermeiden, sind in jedem Fall die beiden hinteren Feststeller zu betätigen.

1. Betätigen Sie die Feststeller durch einen Tritt auf die Feststellwippe (1, Abb. 7).
2. Zum Lösen der Feststeller treten Sie auf den kleinen Wipphebel (2, Abb. 7).



WARNUNG

Verwendungsgefahr: Wenn die Feststeller beschädigt oder unbrauchbar sind, darf der Toilettenstuhl nicht mehr benutzt werden. _____



Abb.7

4.2 Hinsetzen und Aufstehen von der Seite

1. Fahren Sie so nah wie möglich mit dem Toilettenrollstuhl an den Platz, von dem Sie aus oder in den Toilettenrollstuhl übersetzen wollen.
2. Die Feststeller betätigen.
3. Zum Abschwenken des Seitenteils lösen Sie den Verriegelungsbolzen, indem Sie ihn nach hinten ziehen (1, Abb. 8).
4. Das Seitenteil kann nun nach unten abgeschwenkt werden (2, Abb. 8).
5. Sie können nun in oder aus dem Toilettenrollstuhl seitlich übersetzen.

Wir empfehlen, das Übersetzen aus dem Toilettenrollstuhl mit einer Hilfsperson durchzuführen.



Abb.8



WARNUNG

Klemmgefahr: Beim Abschwenken der Seitenteile können Körper- und Kleiderteile eingeklemmt werden. _____

4.3 Hinsetzen- und Aufstehen von vorn

1. Wenn möglich, den Toilettenrollstuhl an eine Wand oder ein solides Möbelstück schieben.
2. Die Feststeller betätigen.
3. Die Fußplatten nach oben klappen (1, Abb. 9).
4. Zum Abschwenken der Beinstütze betätigen Sie den Hebel (1, Abb. 10) und schwenken die Beinstütze seitlich ab (2, Abb. 10).
5. Gehen Sie langsam in die Knie und versuchen die Armauflagen der Seitenteile zu greifen.
6. Sie können sich nun in den Toilettenrollstuhl setzen.
7. Die Beinstützen wieder zurückschwenken bis sie einrasten. Anschließend klappen Sie die Fußplatten nach unten und setzen die Füße vor den Fersenbändern ab.
8. Verfahren Sie in umgekehrter Reihenfolge, um wieder aus dem Toilettenrollstuhl aufzustehen.



Abb.9

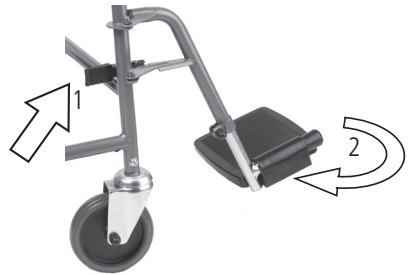


Abb.10



WARNUNG

Sturzgefahr: Beim Hinsetzen und Aufstehen unbedingt die Fußstützen seitlich abschwenken. Stellen Sie sich niemals auf die Fußplatten._____

4.4 Verwenden als Toilettenrollstuhl

Vor der Verwendung:

1. Betätigen Sie zuerst die Feststeller.
2. Schieben Sie den Eimer ohne Deckel über die Einschubschiene von hinten unter den Sitz, bis er arretiert (1, Abb.11).
3. Entfernen Sie ggf. das Sitzpolster.



Abb.11

Nach der Verwendung:

1. Eimer zum Leeren vorsichtig nach hinten herausziehen.
2. Nach dem Entleeren Eimer und Sitzfläche wie vorgeschrieben reinigen/desinfizieren.
3. Sitzpolster wieder auflegen.



WARNUNG

Klemmgefahr: Den Eimer nicht hineinschieben oder herausziehen, solange noch eine Person auf dem Toilettenstuhl sitzt. _____

4.5 Transport

Der Toilettenrollstuhl ist kein Gerät für den häufigen Transport. Wenn es notwendig ist, den Stuhl zu transportieren, empfehlen wir, ihn der obigen Montagebeschreibung entgegengesetzt auseinanderzunehmen. Der Stuhl sollte so verpackt werden, dass er stabil steht und keine Gefahr von plötzlichen und gefährlichen Bewegungen im Transportmittel entstehen kann.

Wenn Sie den zusammengebauten Toilettenrollstuhl tragen müssen, empfehlen wir, die Fußstützen abzunehmen, bevor Sie den Toilettenrollstuhl an beiden Seiten des Rahmens anheben.



WARNUNG

Verletzungsgefahr: Heben Sie den Rollstuhl niemals an den Aufhängungen der Fußauflage oder an den Beinstützen an. _____

4.6 Zubehör und Anbauten von Fremdanbietern

Generell darf nur Originalzubehör der DIETZ GmbH verwendet werden. Wenn Fremdprodukte an den Toilettenrollstuhl montiert werden, dann geht die Verantwortung für die Sicherheit des Produktes an denjenigen über, der das Zubehör montiert oder den Anbau vornimmt. Die Konformität der Kombination aus Zubehör oder Anbau und Produkt ist dann neu durch denjenigen der anbaut, zu erklären. Die von DIETZ nach MDR 2017/745, Anhang II erklärte Konformität erlischt.



WARNUNG

Sicherheitsgefahr: Die Sicherheit des Produktes kann nicht gewährleistet werden, sollten Anbauten oder Zubehöre genutzt werden, die nicht von DIETZ vertrieben werden.

Sollten Zubehöre oder Anbauten am Toilettenrollstuhl vorgenommen werden, dann müssen die Sicherheitshinweise in der Bedienungsanleitung des Zubehörs oder des Anbaus in jedem Fall beachtet werden. _____

PRODUKTMÄßE

Die Angaben zu Abmessungen beziehen sich auf die Standardkonfiguration des Toilettenrollstuhl.



Abb.12



HINWEIS

An textilen Bauteilen gemessene Dimensionen (z. B. Rückenhöhe) sind als Richtwerte mit einer Toleranz von ± 10 mm zu verstehen.

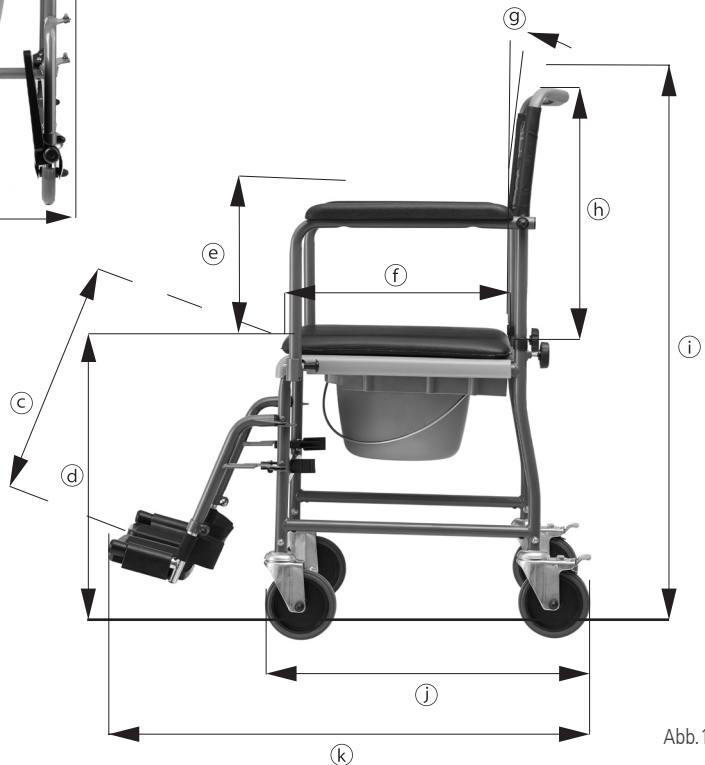


Abb.13

ABMESSUNGEN UND GEWICHTE

Spezifikationen			TSU-2	
			Min.	Max.
k	Gesamtlänge mit Beinstützen	mm	815	825
j	Gesamtlänge ohne Beinstützen	mm	555	
b	Gesamtbreite	mm	560	
i	Gesamthöhe	mm	980	
	Masse d. schwersten Einzelteils ¹	kg	6,06	6,26
a	Effektive Sitzbreite	mm	470	
f	Effektive Sitztiefe	mm	440	
d	Sitzhöhe (Vorderkante) ²	mm	510	
g	Rückenwinkel	°	3	
h	Rückenhöhe	mm	450	
c	Fußplatten-Höhe zur Sitzfläche ²	mm	37	48
e	Armlehnehöhen	mm	270	
	Statische Stabilität nach vorne	°	10	
	Statische Stabilität nach hinten	°	10	
	Statische Stabilität seitlich	°	10	
	Armlehne länge ab Rückenrahmen	mm	370	
	Minimaler Wendedurchmesser	mm	1050	1050
	Lenkbereich	mm	950	1000
	Gesamtgewicht ²	kg	12,9	13,1
	Maximales Benutzergewicht ³	kg	120	

PRODUKTPRÜFUNGEN

ISO 17966	geprüft nach den Anforderungen und Prüfverfahren für Hilfsmittel zur Körperhygiene
EN 1021-2	geprüft ist die Beständigkeit gegenüber Entzündung durch eine Flamme für Polyester-Materialien und Kunststoffbauteile
ISO 10993-5	geprüft auf Toxizität im Material
Testdummy Gewicht	120 kg

¹ Toilettenrollstuhlgewicht abzüglich abnehmbarer Teile (hier ohne Rücken-/Seitenteil, Beinstützen, Sitzfläche, Polster und Toiletteneimer)

² ohne Sitzkissen

³ Maximales Benutzergewicht inklusive Zuladung / Das Gewicht der Zuladung minimiert das maximale Benutzergewicht.

WEITERE ANGABEN

Spezifikationen		TSU-2
HMV Nr.		18.46.02.0064
Farben		Mangan Grey Metallic
Max. Überfahrhöhe	mm	420
Arملهne (B x L)	mm	50 x 360
Öffnung der Sitzfläche	mm	258 x 225
Toiletteneimer (Durchmesser)	mm	305
Toiletteneimer Deckel (Durchmesser)	mm	288
Toiletteneimer (H)	mm	165
Schiebegriffhöhe	mm	980
Lenkrollen (Durchmesser x Breite)	mm/“	127 x 28 / 5 x 1,1
Anzahl der Feststeller		2 Stk.
Beinstütze inkl. Fersenband	kg	0,78
Rückenteil inkl. Seitenteil	kg	2,34
Sitzfläche	kg	1,96
Sitzpolster	kg	1,21
Toiletteneimer inkl. Deckel	kg	0,55
Umgebungstemperatur im Betrieb		10 C° bis +40 C°
Umgebungsbedingungen Lagerung		0 C° bis 45 C° // 20% bis 75% relative Luftfeuchtigkeit

MATERIALIEN

Rahmen	Stahl (pulverbeschichtet)
Rückenpolster	PVC
Sitzfläche (grau)	PP
Sitzpolster	PVC
Armauflagen	Kunststoff (PU)
Schrauben, Verbindungen	Edelstahl
Reifen	Kunststoff (PU)
Fersenband	Nylon (PA)
Beinstützen Oberteil	Stahl (pulverbeschichtet)
Beinstützen Unterteil	Stahl (verchromt) + Kunststoff (PP)
Radgabeln	Stahl verzinkt

Hinweis: Alle verwendeten Materialien sind korrosionsbeständig und latexfrei.

SICHERHEITSHINWEISE

Beachten Sie bei der Benutzung des Toilettenrollstuhls stets folgende Sicherheitshinweise, um Stürze, gefährliche Situationen und Schäden am Toilettenrollstuhl zu vermeiden:

- ▼ Der Toilettenrollstuhl darf nur im Innenbereich und auf ebenem, festem Untergrund benutzt werden.
- ▼ Sichern Sie den Toilettenrollstuhl stets gegen Wegrollen, auch bei Nichtgebrauch.
- ▼ Der Toilettenrollstuhl darf nicht zum Transport mehrerer Personen oder Lasten missbraucht werden. Beachten Sie die Zweckbestimmung.
- ▼ Der Toilettenrollstuhl muss sicher auf allen vier Rädern stehen.
- ▼ Bitte bedenken Sie, dass bei allen beweglichen Teilen (Beinstützen, Seitenteile, Toiletteneimer etc.) grundsätzlich die Gefahr besteht, sich die Finger, andere Körperteile oder Kleidungsstücke einzuklemmen. Bedienen Sie den Toilettenrollstuhl daher mit entsprechender Vorsicht.
- ▼ Zur Überwindung von Hindernissen verwenden Sie bitte unbedingt Rampen. Ist die Steigung höher als 10°, besteht eine erhöhte Kippgefahr in alle Richtungen. Ohne Benutzer kann der Toilettenrollstuhl am Rahmen unter der Sitzfläche getragen werden. In beiden Fällen ist darauf zu achten, dass der Toiletteneimer leer ist.
- ▼ Kippgefahr! Bitte beachten Sie, dass durch Körperbewegungen der Schwerpunkt verlagert wird, was das Kipprisiko des Toilettenrollstuhls vergrößern kann.
- ▼ Nässe vermeiden – Rutschgefahr.
- ▼ Überschreiten Sie niemals die max. Belastung von 120 kg für Benutzer inkl. Zuladung und Anbauten.
- ▼ Benutzen Sie den Toilettenrollstuhl niemals unter Einfluss von Alkohol oder anderen Mitteln, die Ihre Aufmerksamkeit und Reaktionsfähigkeit negativ beeinflussen können.
- ▼ Vermeiden Sie, den Toilettenrollstuhl längere Zeit Sonneneinstrahlung (z.B. durch ein Fenster, Balkon) oder niedrigen Temperaturen auszusetzen, da Teile des Produkts (z.B. Rahmen, Beinstützen und Seitenteile) sehr heiß (> 41°C) bzw. sehr kalt (< 0°C) werden können und dies unter Umständen Hautverletzungen hervorrufen kann.
- ▼ Schwerwiegende Vorkommnisse, die im Zusammenhang mit dem Produkt auftreten, müssen dem Hersteller und der zuständigen Behörde gemeldet werden.

WARTUNG / INSTANDHALTUNG

Um jederzeit einen sicheren Betrieb des Toilettenrollstuhls gewährleisten zu können, empfehlen wir, die im Instandhaltungsplan aufgeführten Überprüfungen regelmäßig durchzuführen.

Eine mangelhafte oder vernachlässigte Pflege und Instandhaltung des Toilettenrollstuhls führt zur Einschränkung der Haftung. Der Instandhaltungsplan gibt keinen Aufschluss über den tatsächlich notwendigen, am Toilettenrollstuhl festgestellten Arbeitsumfang.



HINWEIS

Als Benutzer bemerken Sie mögliche Schäden als Erster. Sollten Sie einen Fehler, wie er im Instandhaltungsplan aufgeführt ist, oder weitere Defekte und Funktionseinschränkungen feststellen, wenden Sie sich bitte umgehend an einen autorisierten Fachhändler. _____



HINWEIS

Die im Instandhaltungsplan erforderlichen Inspektionen und Maßnahmen sind, wenn nicht anders ausgewiesen, durch den Benutzer oder die Hilfsperson durchzuführen. _____



WARNUNG

Um die Betriebssicherheit des Toilettenrollstuhls aufrecht zu erhalten, dürfen Reparaturen am Toilettenrollstuhl nur vom Fachhandel mit DIETZ Originalersatzteilen durchgeführt werden. Der entsprechende Ersatzteilkatalog steht Ihnen auf unserer Internetseite unter den jeweiligen Produktinformationen zur Verfügung. _____



HINWEIS FÜR DEN FACHHÄNDLER:

Wenn der Benutzer Auffälligkeiten am Toilettenrollstuhl anzeigt, dann prüfen Sie bitte alle im Instandhaltungsplan aufgeführten Prüfpunkte. Die Überprüfungen müssen auch vor jedem Wiedereinsatz und nach längerer Produkteinlagerung (> 4 Monate) durchgeführt werden. _____

INSTANDHALTUNGSPLAN

Was	Beschreibung	monatlich vor Benutzung	
		↙	↘
Feststeller an der Lenkrolle Funktion überprüfen	<ul style="list-style-type: none"> Bei arretierten Feststellern dürfen sich die Lenkrollen nicht drehen.  Bei einem beschädigten Feststeller muss die Lenkrolle durch den Fachhändler ausgetauscht werden.	X	
Sitzflächen und Polster auf Verschmutzung / Beschädigung prüfen	<ul style="list-style-type: none"> Bei Verschmutzung reinigen Sie die Sitzfläche und Polsterteile gemäß den Reinigungshinweisen. Lassen Sie beschädigte Sitzflächen oder Polster austauschen. 	X	
Bewegliche Teile auf Funktion und Verschleiß überprüfen	<ul style="list-style-type: none"> Alle beweglichen Teile (Beinstützen, Rückenteil inkl. Seitenteile und Toiletteneimer) auf Leichtgängigkeit und geräuscharmes Funktionieren überprüfen. 	X	
	<ul style="list-style-type: none"> Die Seitenteile müssen sich einwandfrei arretieren und spielfrei zurückschwenken lassen. Die Beinstützen müssen sich einwandfrei abnehmen, anbringen und arretieren lassen. Bei Funktions- und Oberflächenschäden müssen die Bauteile vom Fachhandel ausgetauscht werden. 		X
Schraubverbindungen auf festen Sitz überprüfen	<ul style="list-style-type: none"> Alle Schraubverbindungen müssen fest angezogen sein.  Selbstsichernde Muttern und Schrauben verlieren durch wiederholtes Lösen und Anziehen ihre Wirksamkeit. Deshalb müssen diese durch einen autorisierten Fachhändler ausgetauscht werden.		X
Lenkrollen auf Funktion, Beschädigung	<ul style="list-style-type: none"> Die Lenkrollen müssen geradlinig laufen und sich leichtgängig schwenken lassen. Lassen Sie beschädigte und stark abgenutzte Lenkrollen austauschen. 	X	
	<ul style="list-style-type: none"> Entfernen Sie Schmutz und Ablagerung von den Lenkrollen. 		X
Rahmen, komplett Funktion und Beschädigungen	<ul style="list-style-type: none"> Die Rahmenteile und die Scharniere dürfen keine Schäden oder Risse aufweisen. Funktions- und Oberflächenschäden müssen Sie beheben lassen. 		X
Sichtkontrolle Überprüfung auf lockere Teile, Brüche; Korrosion oder andere Schäden	 Wird ein solcher Schaden festgestellt, darf der Toilettenrollstuhl nicht mehr genutzt werden, da eine sichere Verwendung nicht mehr gewährleistet ist.		X

Was	Beschreibung	monatlich vor Benutzung	
		↓	↓
Gesamter Toilettenrollstuhl auf Verschmutzung prüfen	• Sitzfläche und Toiletteneimer sind nach jeder Benutzung zu Reinigen und desinfizieren.	x	
	• Je nach Verschmutzungsgrad, mindestens aber monatlich, ist der gesamte Toilettenrollstuhl zu reinigen (siehe Kapitel „Reinigung und Desinfektion“).		x

FEHLERSUCHE UND -BEHEBUNG

Was	Mögliche Ursachen	Maßnahmen
Der Toilettenrollstuhl fährt nicht geradlinig	• Die Lenkrollenachsen sind verschmutzt.	Schmutz entfernen
	• Die Lenkrollen sind abgenutzt oder beschädigt. • Die Lenkrollen können sich nicht ungehindert drehen.	Einen autorisierten Fachhändler aufsuchen
Der Toilettenrollstuhl lässt sich schwer schieben	• Die Lenkrollenachsen sind verschmutzt.	Schmutz entfernen
	• Die Gabel der Lenkrollen ist beschädigt oder die Lenkrollenaufhängung ist nicht mehr korrekt fixiert. • Die Feststeller sind beschädigt.	Einen autorisierten Fachhändler aufsuchen
Die Feststellfunktion ist ungenügend und ungleichmäßig	• Die Feststeller sind beschädigt.	Einen autorisierten Fachhändler aufsuchen
Quietsch- und Schleifgeräusche	• Diverse Ursachen	Einen autorisierten Fachhändler aufsuchen

REPARATUR / AUSTAUSCH LENKROLLE

Von Fachpersonal durchzuführen:

1. Lösen Sie die Verschraubung der Lenkrolle am Rahmenrohr mit einem Maulschlüssel 10 mm und einem Drehmomentschlüssel 10 mm.
2. Ziehen Sie die Lenkrolle an der Radgabel aus dem Rahmenrohr nach unten und setzen die neue Lenkrolle ein. Zuletzt verschrauben Sie die neue Lenkrolle mit dem Rahmenrohr. Das Anzugsmoment der Schraubverbindung muss zwischen 10-13 Nm liegen.

REINIGUNG

Zur Reinigung des Produkts verwenden Sie lauwarmes Wasser, versetzt mit einem milden Reinigungsmittel (ohne Lösungsmittel und mit einem pH-Wert von 5-9). Nach dem Reinigen wischen Sie mit klarem Wasser nach und reiben den Stuhl mit einem Tuch trocken.

Die Räder können mit einer feuchten Bürste mit weichen Kunststoffborsten gereinigt werden (keine Drahtbürste verwenden!).



WARNUNG

Materialschäden: Verwenden Sie zur Reinigung keinen Hochdruckreiniger, keine scharfen, ätzenden Chemikalien und keine Scheuerzusätze.

Korrosionsgefahr: Um Korrosionen zu vermeiden, achten Sie nach der Reinigung auf eine vollständige Trocknung aller Materialien. _____

DESINFEKTION

Alle Teile gründlich mit einem handelsüblichen Flächen-Desinfektionsmittel abwischen oder einsprühen. Besondere Sorgfalt empfiehlt sich bei der Desinfektion von Flächen mit häufigem Hände- / Hautkontakt, wie z. B. Sitzfläche, Toiletteneimer, Sitzpolster, Rückenteil.

Folgende Desinfektionsmittel sind materialverträglich:

- ▼ aldehydfreie Desinfektion auf Basis von Alkoholen (max. 70 % Propylalkohol)



WARNUNG

Materialschäden: Achten Sie bei der Desinfektion auf die Nutzungs- und Verarbeitungshinweise des Herstellers der Reinigungs- und Desinfektionsmittel.

Infektionsgefahr: Der Toilettenrollstuhl muss vor jedem Benutzwechsel desinfiziert werden. _____

WEITERGABE UND WIEDEREINSATZ

Ihr Produkt ist für die Weitergabe/Wiedereinsatz geeignet. Die Anzahl der Wiedereinsätze ist abhängig vom Zustand der Materialabnutzung und der Funktionstauglichkeit des jeweiligen Produkts.

Bei der Weitergabe und dem Wiedereinsatz des Toilettenrollstuhls an einen neuen Nutzer bzw. den Fachhändler denken Sie bitte daran, sämtliche für eine sichere Handhabung notwendigen technischen Unterlagen zu übergeben.

Der Toilettenrollstuhl muss vor dem Wiedereinsatz von einem Fachhändler gereinigt, desinfiziert und auf Schäden hin untersucht und freigegeben werden.

Dafür müssen alle im Instandhaltungsplan aufgeführten Prüfpunkte am Toilettenrollstuhl kontrolliert werden.

LAGERUNG

Wenn Sie den Toilettenrollstuhl einlagern möchten, dann achten Sie darauf, dass der Stuhl trocken, geschützt vor starker Sonneneinstrahlung und bei einer Temperatur von 0 °C bis +45 °C gelagert wird. Die Feststeller der Räder aktivieren, um den Toilettenrollstuhl gegen ein ungewünschtes Wegrollen zu sichern.

Abnehmbare Teile (Rückenteil, Sitzfläche, Sitzpolster und Beinstützen) können entfernt und an einem sicheren Ort gelagert werden.

Nach längerer Lagerung (>4 Monate) prüfen Sie bitte vor der Wiederbenutzung/ dem Wiedereinsatz alle im Instandhaltungsplan aufgeführten Prüfpunkte am Toilettenrollstuhl.



WARNUNG

Den Toilettenrollstuhl nicht in der Nähe einer Wärmequelle lagern und während der Lagerung keine Gegenstände auf dem Toilettenrollstuhl ablegen.

ENTSORGUNG

Sollten Sie den Toilettenstuhl nicht mehr benötigen, kontaktieren Sie bitte Ihren Fachhändler, er wird den Toilettenstuhl dann abholen und fachgerecht entsorgen oder weiterverwenden. Andernfalls bringen Sie den Toilettenrollstuhl bitte zu Ihrer lokalen Entsorgungsstelle.

Typenschild

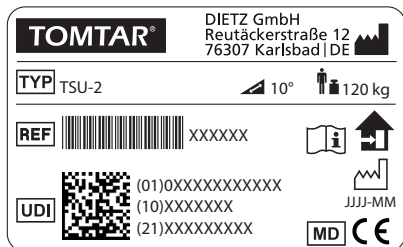


Abb.14

PRODUKTKENNZEICHNUNG

Typen- und Warnschilder auf dem Toilettenrollstuhl müssen lesbar bleiben. Bitte lassen Sie unlesbare oder fehlende Schilder unverzüglich von Ihrem Fachhändler ersetzen. Die Seriennummer, welche ein Produkt eindeutig identifiziert, befindet sich auf dem Typenschild am unteren seitlichen Rahmenrohr. Es darf nicht entfernt werden.

Kennzeichnungen auf dem Produkt:

	Handelsmarke
	TYP/Modell
	REF = Artikel-Nummer
	UDI = Unique Device Identifier (01) UDI-DI / GTIN (10) Chargen-/Losnummer (21) Seriennummer
	Hersteller/Herstellerzeichen/ Kontaktanschrift
	Maximales Nutzergewicht inkl. Zuladung
	Herstellungsdatum
	Maximale Steigung die mit dem Toilettenrollstuhl sicher befahren werden kann.
	Der Toilettenrollstuhl ist nur zur Nutzung im Innenbereich zugelassen
	Bedienungsanleitung beachten
	Medical Device / Medizinprodukt
	CE-Kennzeichen

GEWÄHRLEISTUNG

Gewährleistungen beziehen sich auf alle Mängel des Produkts, die nachweislich auf Material- oder Herstellungsfehler zurückzuführen sind. Die Gewährleistungsfrist beträgt 24 Monate ab Zugang der Versandbereitschaftsanzeige, spätestens nach Auslieferung. Von der Gewährleistungspflicht ausgeschlossen sind Beschädigungen, die durch Verschleiß, durch Vorsatz, fahrlässige bzw. unsachgemäße Bedienung oder Benutzung entstanden sind. Dasselbe gilt bei Verwendung von ungeeigneten Pflegemitteln, Schmierölen bzw. Fetten.

LEBENSDAUER

Die zu erwartende Produktlebensdauer beträgt bei täglicher und bestimmungsgemäßer Verwendung fünf Jahre. Voraussetzung dafür sind die Einhaltung der Instandhaltungs- und Sicherheitsvorgaben, die in dieser Gebrauchsanweisung angegeben sind.

Die angegebene Lebensdauer stellt keine zusätzliche Gewährleistung dar.

HAFTUNG

Die DIETZ GmbH haftet nur, wenn die Produkte unter den vorgegebenen Bedingungen und zu den vorgegebenen Zwecken eingesetzt werden. Wir empfehlen, die Produkte sachgemäß zu handhaben und entsprechend der Anleitung zu pflegen. Für Schäden, die durch Bauteile und Ersatzteile verursacht werden, die nicht durch die DIETZ GmbH freigegeben wurden, haftet die DIETZ GmbH nicht. Reparaturen sind nur von autorisierten Fachhändlern oder vom Hersteller selbst durchzuführen.

TOMTAR®



Produktgruppe: Bad & WC

Produkt: TSU-2

Bedienungsanleitung Version 3.1 DE

Stand 2022-07 (BLA)

DIETZ GmbH

Reutäckerstraße 12

76307 Karlsbad

Deutschland

Tel.: +49 7248.9186-0

Fax: +49 7248.9186-86

info@dietz-group.de

www.dietz-group.de

TOMTAR ist ein eingetragenes Markenzeichen der DIETZ GmbH.

Druckfehler, Irrtümer und Preis- oder Produktänderungen vorbehalten.

© DIETZ GmbH, Karlsbad

Nachdruck, auch auszugsweise, nur mit schriftlicher Genehmigung von
DIETZ GmbH, Karlsbad.